

Exklusivvertretung

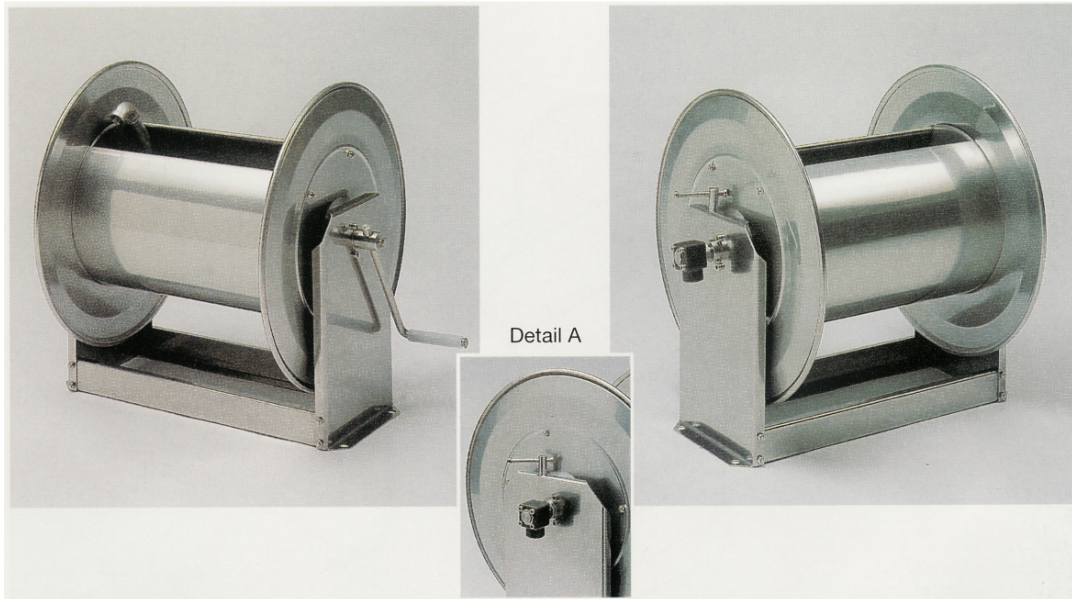


A Division of the  Interpump Group S.p.A.

## Schlauchhaspel DN 12/Hand/NIRO

Version: 04.01.13

### Technische Daten:

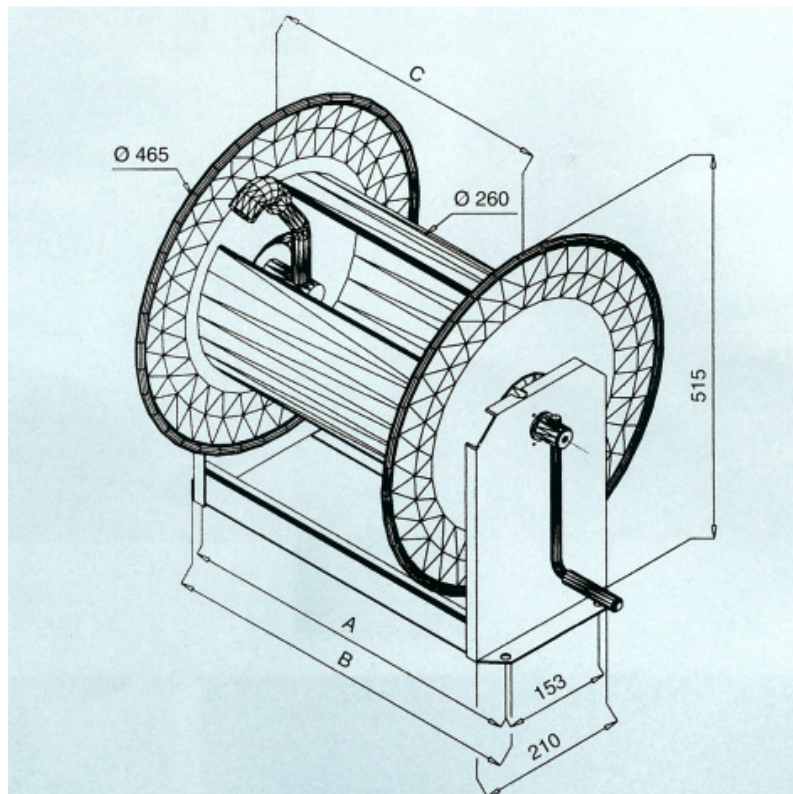


### Beschreibung:

- Edelstahlblech, abgekantet
- Betriebsdruck max. 200 bar ( 300 bar auf Anfrage )
- Temperatur max.: 100°C ( bis 180°C auf Anfrage )
- Handkurbel zum Aufrollen des Schlauches
- Bremse mechanisch einstellbar ( Detail A )

Bezeichnung	Artikelnummer	Aufrollbare Schlauchlänge	Schlauch Ø ausser in mm	Betriebsdruck max.	Drehdurchführung	
					Nennweite	Gewinde
12/35/H/Niro	M 40610116	35	21	200	12	1/2" i
12/70/H/Niro	M 40610117	70	21	200	12	1/2" i
12/85/H/Niro	M 40610114	85	21	200	12	1/2" i
12/100/H/Niro	M 40610188	100	21	200	12	1/2" i
12/130/H/Niro	M 40610131	130	21	200	12	1/2" i

**Abmessungen:**



Bezeichnung	Artikelnummer	Abmessungen			Gewicht [ kg ]
		Maße [ mm ]			
		A	B	C	
12/35/H/Niro	M 40610116	287	312	200	10,5
12/70/H/Niro	M 40610117	487	512	400	13,5
12/85/H/Niro	M 40610114	587	612	500	14,6
12/100/H/Niro	M40610188	680	712	600	15,7
12/130/H/Niro	M40610131	880	912	800	17,9