

Hochdruck Plungerpumpe SR-HP

- **Kurbelwelle** geschmiedet nitriert, gehärtet und geschliffen
- **Kurbelwelle** ist 4-fach gleitgelagert mit Druckölschmierung
- **Antriebswelle** durchgehende mit zwei Zapfen
- **Pumpenkörper** Grauguss lackiert
- **Getriebe** innenliegend in drei Unterstellungen erhältlich
- **Plungerabdichtung** getrennt in Hochdruck- und Niederdruckdichtung mit integrierter Plungerkühlung
- **Ventilkonstruktion** geführt Zentralventile
- **Druckölschmierung** ist integriert, mit Manometer, Überwachung, Öl/Wasserkühler und Ölfilter
- **Pumpenkopf** aus Edelstahl AISI 630 / 17/4PH / 1.4542
- **Geradeführungskolben** aus graphitbeschichtetem Spezialaluminium
- **Plunger** Vollkeramik (Aluminiumoxid)



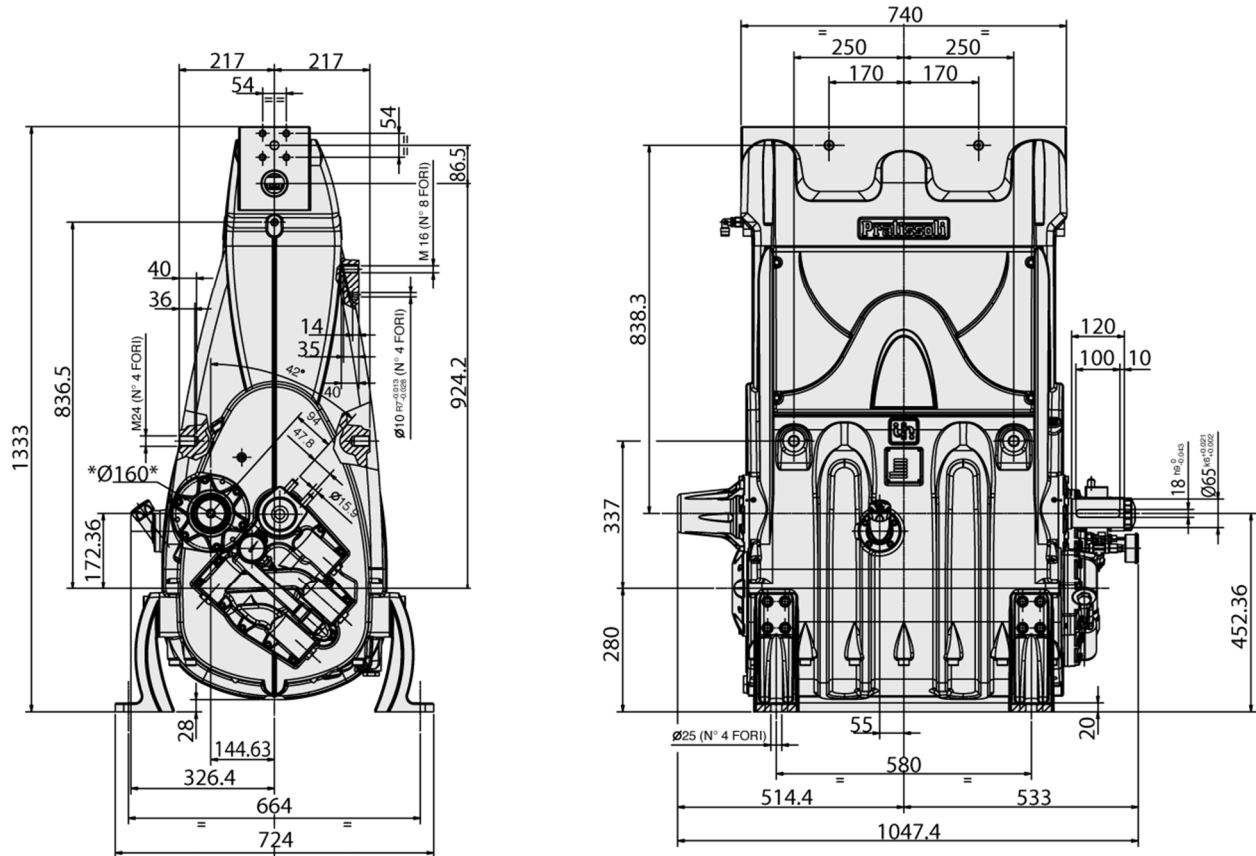
Auch als liegende Version erhältlich

Druck / Liter Varianten

Antriebsdrehzahl	1/min	1000			1200			1500			1800			2200
Untersetzung	i =	2,90	3,46	4,23	2,90	3,46	4,23	2,90	3,46	4,23	3,46	4,23	4,23	
Kurbelwellendrehzahl	1/min	345	289	236	414	347	284	517	433	354	520	426	520	

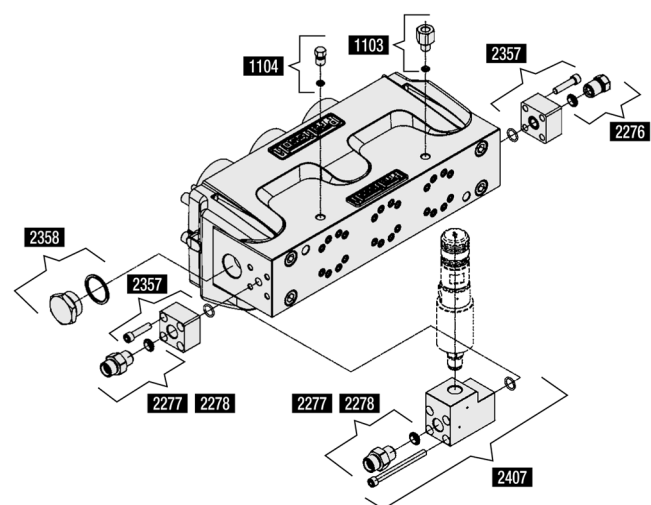
Modell	bar	Volumenstrom in l/min												
		Antriebsleistung in kW												
SR HP 26	1500	l/min	49	41	34	59	50	41	74	62	51	75	61	75
		kW	142	119	97	170	142	117	212	178	145	213	175	213
SR HP 30	1200	l/min	66	55	45	79	66	54	99	83	68	99	81	99
		kW	151	126	103	181	152	124	226	189	155	227	186	227
SR HP 32	1000	l/min	75	63	51	90	75	62	112	94	77	113	92	113
		kW	143	120	98	172	144	118	214	179	147	216	177	216
SR HP 36	800	l/min	95	79	65	114	95	78	142	119	97	143	117	143
		kW	145	121	99	174	146	119	217	182	149	218	179	218
Hub		90 mm												
Vordruck		min. 5 bar - max. 7 bar												
Gewicht		1135 kg												

Maßzeichnung Serie SR-HP



Anbau-Kits

KIT1103	OUTLET	G 1/2" HP - G 1/2"
KIT1104	OUTLET	G 1/2" HP
KIT2276	OUTLET	G 1"
KIT2277	OUTLET	G 1" - M24 x 1,5
KIT2278	OUTLET	G 1" - M36 x 2
KIT2357	OUTLET	G 1"
KIT2358	INLET	G 1" HP
KIT2407	OUTLET	G 1" HP



Auch erhältlich als:

R-Version für Recyclingwasser. Diese eignen sich für den Betrieb mit Recyclingwasser und einem Feststoffanteil bis 20% - Partikelgröße < 200µm.