

Serie MK2SR-HP für Recyclingwasser

Die Spezifikationen der R-Versionen sind identisch mit den entsprechenden Standard-Versionen. Sie sind allerdings mit speziellen Abdichtungen ausgestattet, die einen Betrieb mit Recyclingwasser und einem Feststoffanteil bis 20% - Partikelgröße < 200µm, erlauben.

Durch die Verwendung von graphithaltigen Spezialpackungen können die Pumpe bis 30 Minuten trocken laufen ohne größere Schäden zu nehmen.

- **Spezial-Hochdruckdichtungen** aus PTFE-beschichtetem Kevlar®-Garn
- **Kurbelwelle** geschmiedet, vergütet und nitriert
- **Pumpenkörper** Grauguss lackiert
- **Antriebswelle** zweifach mit Pendelrollenlagern gelagert
- **Pleuel** geschmiedet und gleitgelagert
- **Führungskolben** geschliffen und hartverchromt
- **Pumpenkopf** aus Ferroguss, chem. vernickelt
- **Triebwerksabdichtung** über stat. Ölabbstreifringe
- **Plunger** Vollkeramik (Aluminiumoxid)
- **Ventilkonstruktion** wartungsfreundlich
- **Einlassventilausheber** zur Entwässerung werden mitgeliefert



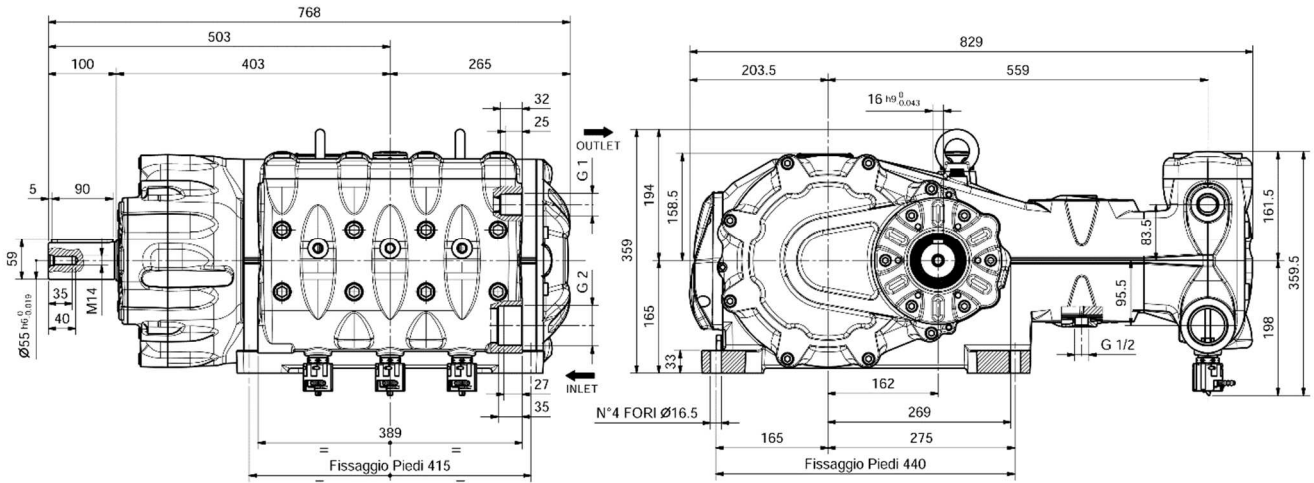
3 Getriebeversionen mit folgenden Untersetzungen:

Getriebe-Untersetzung	Drehzahl
1:2,22	1500 1/min
1:2,65	1800 1/min
1:3,29	2200 1/min

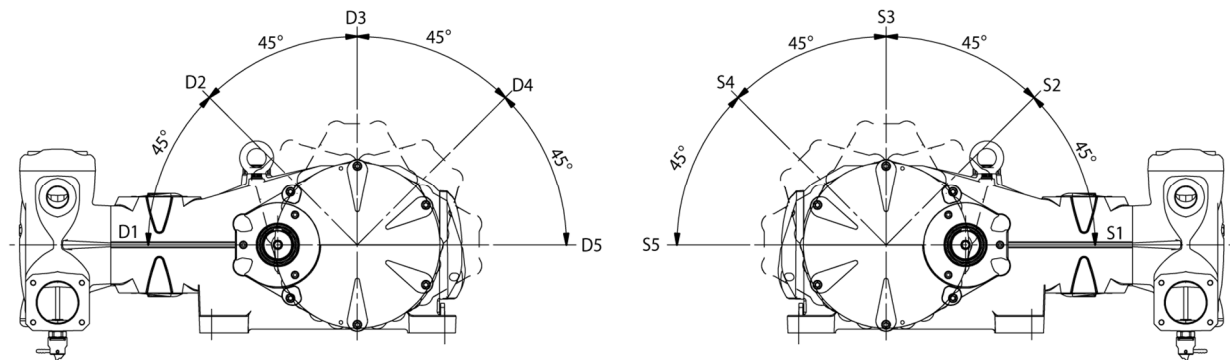
Druck / Liter Varianten

Modell		MKSR 40	MKSR 45	MKSR 50
Fördermenge	l/min	183	232	287
Betriebsdruck max.	bar	400	300	250
Antriebsdrehzahl	1/min	1500 / 1800 / 2200		
Plungerhub	mm	72		
Antriebsleistung	kW	140	133	137
Zulauftemp.max.	°C	40		
Zulaufdruck max.	bar	3		
Fördermedium		Wasser		
Ölfüllung	Liter	14 (ISO 220 oder SAE 85 W90)		
Gewicht	kg	400		
Fördermenge bei 100% volumischen Wirkungsgrad				

Maßzeichnung Serie MK2SR-HP



Getriebepositionen



Antriebsvarianten



Mit Hohlwelle für
Hydraulikmotor SAE C

1:3,73
2500 1/min



Mit Hohlwelle für
Hydraulikmotor SAE D

1:2,65
1800 1/min