

## Pneumatisches Druckregelventil PNR 4090

Einstellung: pneumatisch, 2/2 Wege Funktion

Grundstellung: Druckluft AUS = Arbeitsdruck AUS

Einbaulage: beliebig

Anschlussgrößen: Zulauf: Flanschplatte  
Druckanschluss: Flanschplatte  
Bypass: iG 2½"  
Abflussleitung min.: DN 2½"  
Druckluftanschluss: iG ¼"

Material: Membranzylinder: Aluminium  
Gehäuse: Edelstahl 1.4307  
Ventilsitz: 1.4057 hartmetallbeschichtet  
Ventilkegel: 1.4007 hartmetallbeschichtet

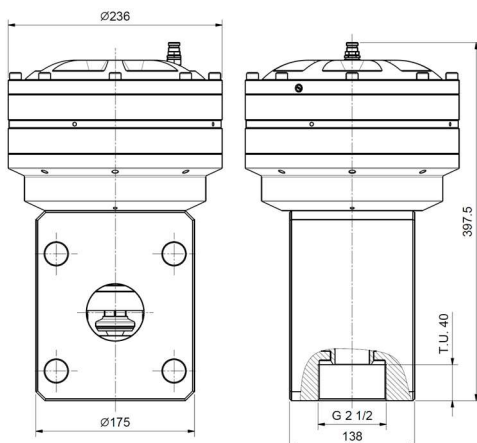
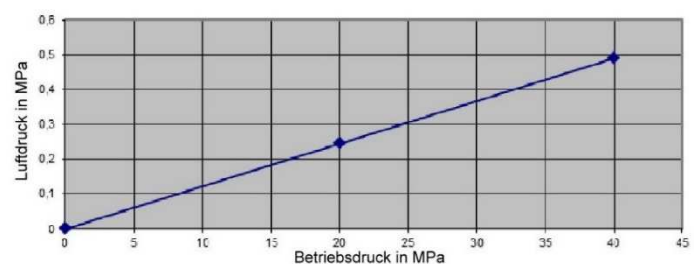
Funktion:
 

- Der Arbeitsdruck wird mittels Druckluftregelventil gegen den Förderstrom eingestellt.
- Das Überströmwasser wird über den By-Pass abgeführt.
- Das System ist gegen Überdruck gesichert.

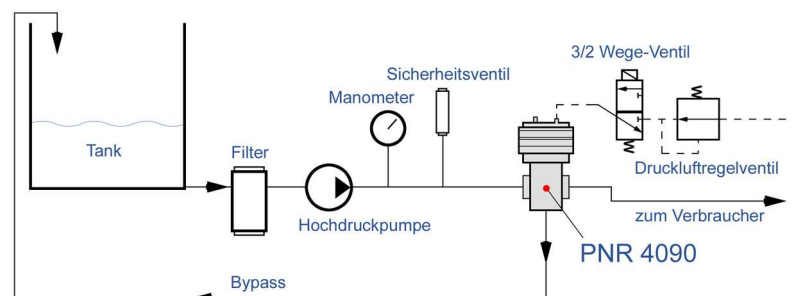
Gewicht 37 kg



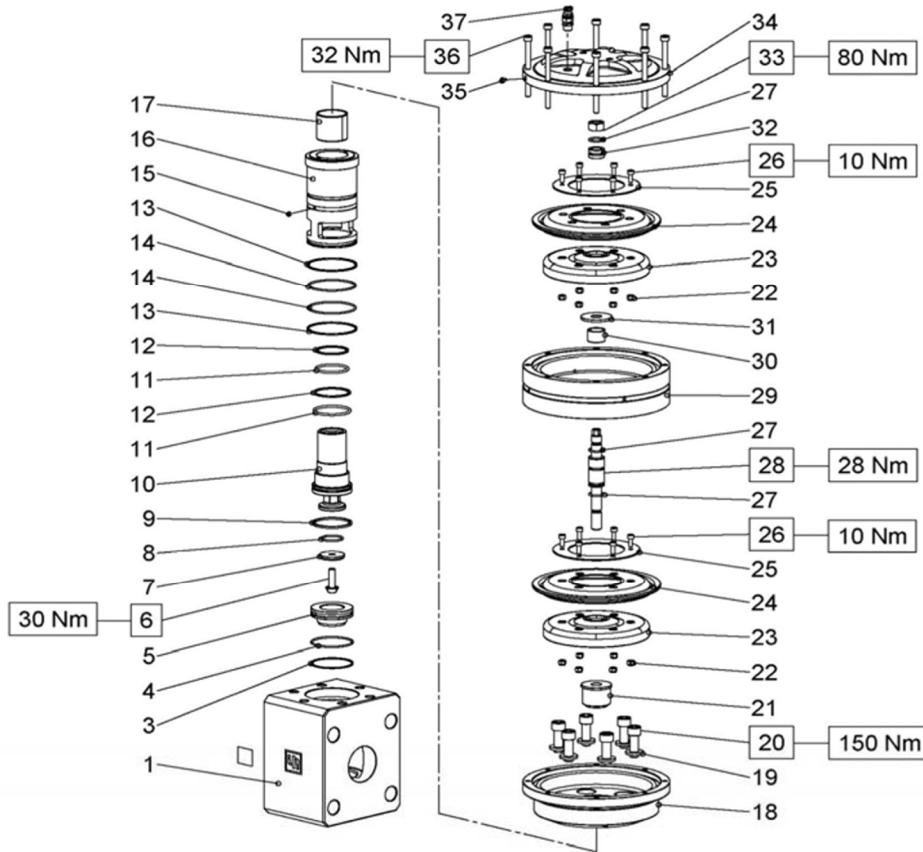
Modell	Arbeitsdruck max.	Durchfluss max.	Teile Nr.
PNR 4090 LP	220 bar	965	M40501047
PNR 4090 HP	400 bar	833	M40501140



### Einbaubeispiel



## Ersatzteilezeichnung PNR 4090



Ersatzteil-KIT	
für	PNR 4090
KIT Nr.	317
Beinhaltet	<b>3 4 8 9 11 12 13 14</b>
Bestell Nr.	34.0317.01

Pos	Teile-Nr.	Benennung	St.
1	36.0199.56	CORPO VALVOLA	1
2	98.2756.50	TARGHETTA PNR4090 LP	1
	98.2757.50	TARGHETTA PNR4090 HP	1
3	90.5273.50	ANELLO ANTIEST. D. 63.9x68.0x1.5	1
4	90.3907.00	OR D. 63.17x2.62 NBR 70SH 3250	1
5	36.0201.66	SEDE	1
6	36.0203.66	VITE OTTURATORE	1
7	36.0202.07	OTTURATORE	1
8	90.3867.00	OR D. 31.42x2.62 NBR 70SH 3125	1
9	92.7800.00	FASCIA ELASTICA D. 63-57.5	1
10	36.0204.66	PISTONE	1
11	90.4079.00	OR D. 47.22x3.53 NBR 90SH 4187	1
	90.4090.00	OR D. 53.98x3.53 NBR 70SH 158	1
12	90.5265.50	ANELLO ANTIEST. D. 54.0x60.1x2.0	1
	90.5237.00	ANELLO ANTIEST. D. 47.0x53.1x2.0	1
13	90.5288.00	ANELLO ANTIEST. D. 75.9x80.0x2.0	2
14	90.3914.00	OR D. 72.69x2.62 NBR 90SH 3287	2
15	36.0221.66	UGELLO M5x5 D. 1.0	1
16	36.0200.70	CAMICIA	1
17	90.9186.00	BOCCOLA D. 45.0x50.0x45.0	1

Pos	Teile-Nr.	Benennung	St.
18	36.0209.61	CORPO INFERIORE CILINDRO	1
19	36.0220.64	RONDELLA D. 28.0x14.5x4.0	6
20	99.4850.00	VITE M14x40 UNI 5931	6
21	36.0205.64	DISTANZIALE	1
22	92.2021.00	DADO AUTOBLOCCANTE M6	12
23	36.0140.22	SUPPORTO MEMBRANA	2
24	36.0141.48	MENBRANA	2
25	36.0139.76	PIATTO MEMBRANA	2
26	99.1852.00	VITE M6x16 UNI 5931	12
27	90.3847.00	OOR D. 20.29x2.62 NBR 90SH 3081	3
28	36.0206.66	ASTA COMANDO PNEUMATICO	1
29	36.0210.61	CORPO INTERMEDIO CILINDRO	1
30	90.9130.00	BOCCOLA D. 25.0x28.0x20.0	1
31	36.0207.64	PIATTELLO	1
32	36.0208.64	DISTANZIALE SUPERIORE	1
33	8720.0110.8	DADO M16x8	1
34	36.0211.61	CORPO SUPERIORE CILINDRO	1
35	98.6420.00	GETTO D. 0.40	1
36	99.3261.00	VITE M8x100 UNI 5931	8
37	98.8720.00	VALVOLA DI SICUREZZA	1