



Exklusivvertretung



A Division of the  Interpump Group S.p.A

Katalogblatt: 01.01.05.01 Version 260305

## Hochdruck Plungerpumpen „ EKL “

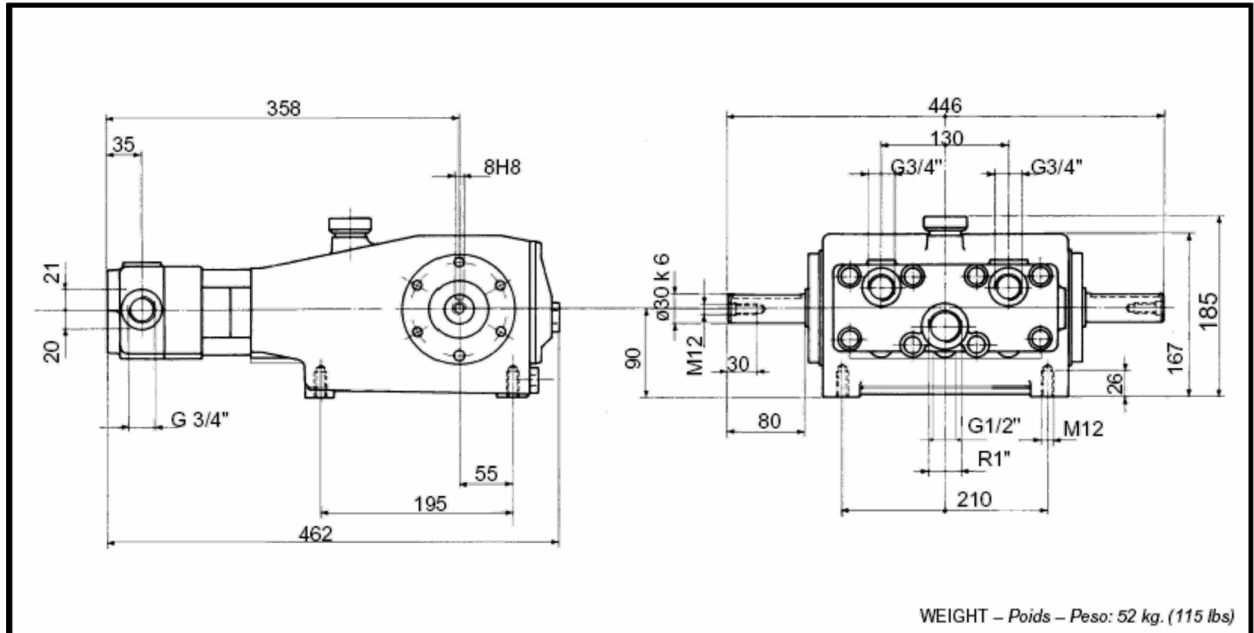
- **Kurbelwelle** geschmiedet, vergütet und nitriert
- **Pumpenkörper** Stahlguss lackiert
- **Antriebswelle** zweifach wälzgelagert
- **Pleuel** geschmiedet und antistatisch gleitgelagert
- **Führungskolben** geschliffen und hartverchromt
- **Pumpenkopf** aus Ferroguß und chem. vernickelt
- **Plungerabdichtung** mit doppelter Druckmanschette
- **Plunger** mit keramischer Oberflächenbeschichtung
- **Ventilkonstruktion** komplett aus Spezialedelstahl
- **Druck- / Literleistungen** in sechs Varianten erhältlich
- **Mögliche Ausführungsvarianten:**
  - Antriebsseite mit Hydraulikflansch
  - Antriebswelle Vielkeilverzahnung „PTO“



Technische Daten							
für problemlosen Dauereinsatz							
Modell		EKL 18	EKL 20	EKL 22	EKL 25	EKL 30	EKL 32
<b>Fördermenge</b>	l/min	30	37	45	59	62	70
<b>Betriebsdruck max.:</b>	bar	300	250	210	160	150	130
<b>Antriebsdrehzahl</b>	1/min	1000				750	
<b>Plungerhub</b>	mm	40					
<b>Antriebsleistung</b>	kW	17,5	18,0	18,3	18,0	17,8	18,4
<b>Zulauftemp.max.:</b>	c°	60					
<b>Zulaufdruck max.:</b>	bar	3					
<b>Fördermedium</b>		Wasser					
<b>Ölfüllung</b>	Liter	3					
<b>Gewicht</b>	kg	52					

Fördermenge bei 100% volumischen Wirkungsgrad

### Dimensionen und Gewicht



### Anbaukits

